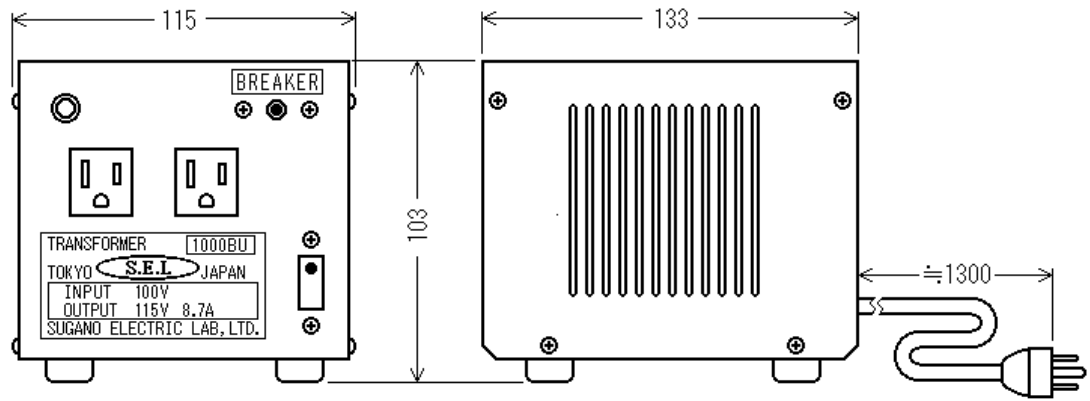


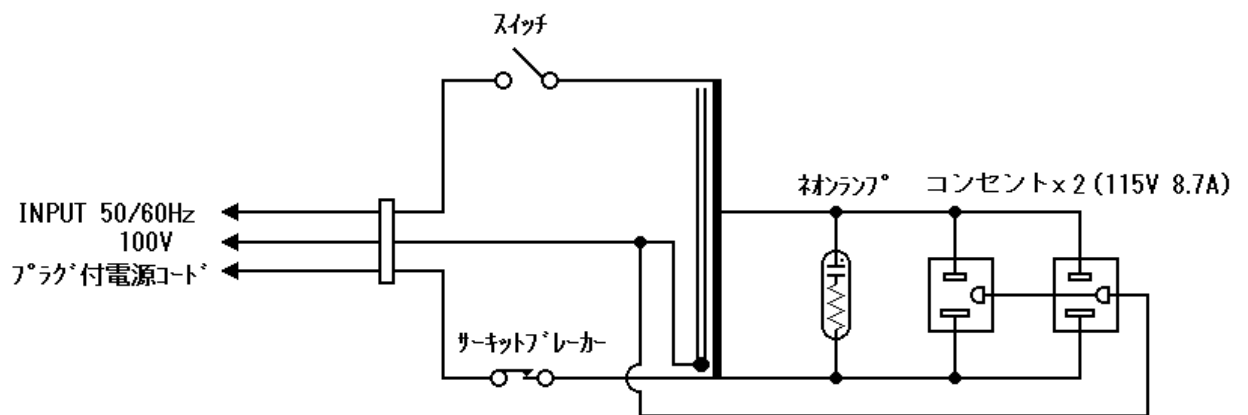
機種	1000BU	品名	電源トランス	(株)菅野電機研究所
----	--------	----	--------	------------

1. 外観図



一般公差：±1.5mm

2. 回路図



3. 定格仕様

- 3-1. 入力：100V(50/60Hz).
- 3-2. 出力：115V±5%/8.7A
- 3-3. 電圧変動率： 2% (定格負荷時).
- 3-4. 温度上昇： 60 deg. (定格負荷時).
- 3-5. 耐電圧：50/60Hz 1.5kV 1分間.
- 3-6. 絶縁抵抗：DC 500V 100M 以上.
- 3-7. 絶縁種別：A種.
- 3-8. 適用規格：JIS に準拠.
- 3-9. 総重量： 3.5 kg.