

器種

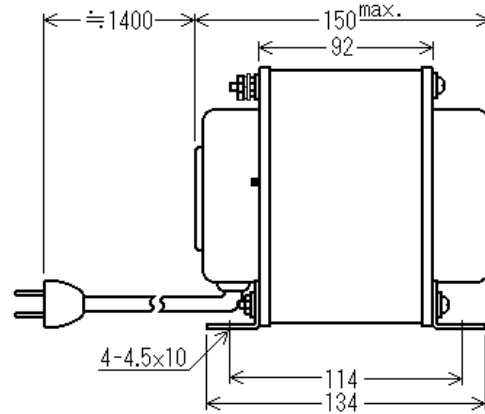
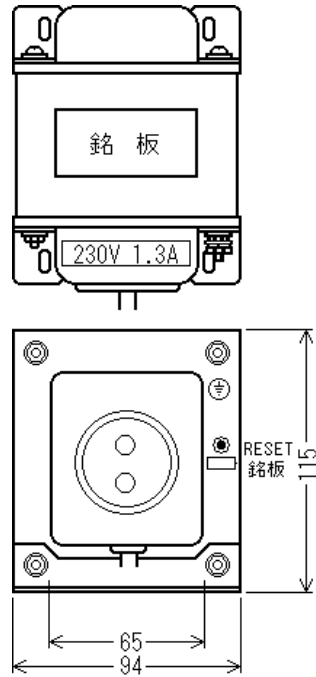
J E - 3 0 0

品名

電源トランス

(株)菅野電機研究所

1. 外観図

一般寸法公差 $\pm 1.5\text{mm}$

2. 定格仕様

2-1. 1 次 定 格 : 100V (50/60Hz)

2-2. 2 次 定 格 : 230V-1.3A

2-3. 電 圧 偏 差 : $\pm 2\%$

2-4. 電 圧 変 動 率 : 5%

2-5. 温 度 上 昇 : 55deg.

2-6. 耐 電 圧 : AC 50Hz 1.5kV 1 分 間

2-7. 絶 縁 抵 抗 : 100M /DC500V

2-8. 絶 縁 種 別 : A 種

2-9. 適 用 規 格 : 電 安 法 JIS

3. 回路図

