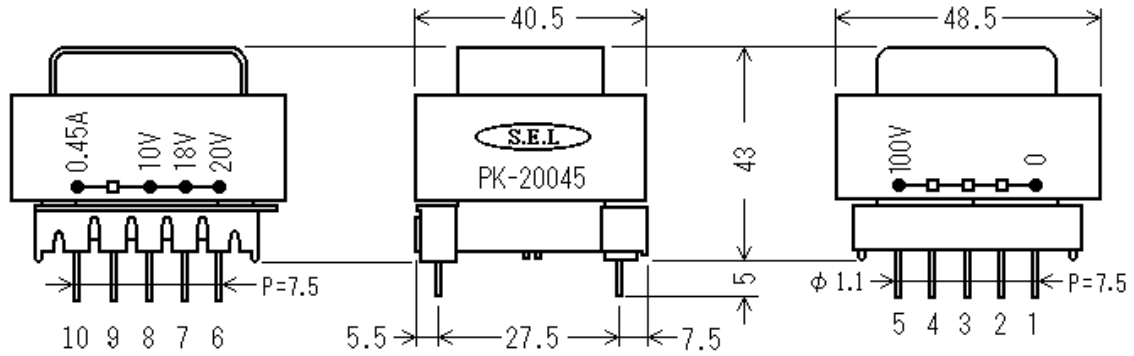


機種	PK-20045	品名	電源トランス	(株)菅野電機研究所
----	----------	----	--------	------------

1. 外観図



一般公差：±0.5mm

2. 定格仕様

- 2-1. 一次定格：100V(50～60Hz)
- 2-2. 二次定格：20V-18V-10V-0.45A
- 2-3. 電圧偏差：± 5%.
- 2-4. 電圧変動率： 22%.
- 2-5. 温度上昇： 45deg.
- 2-6. 耐電圧：一次側 4 kV 1分間.
他 1 kV 1分間.
- 2-7. 絶縁抵抗： 100M /DC500V.
- 2-8. 絶縁種別：E種
- 2-9. 適用規格：電安法及び IEC に準拠.

3. 回路図

