

器種

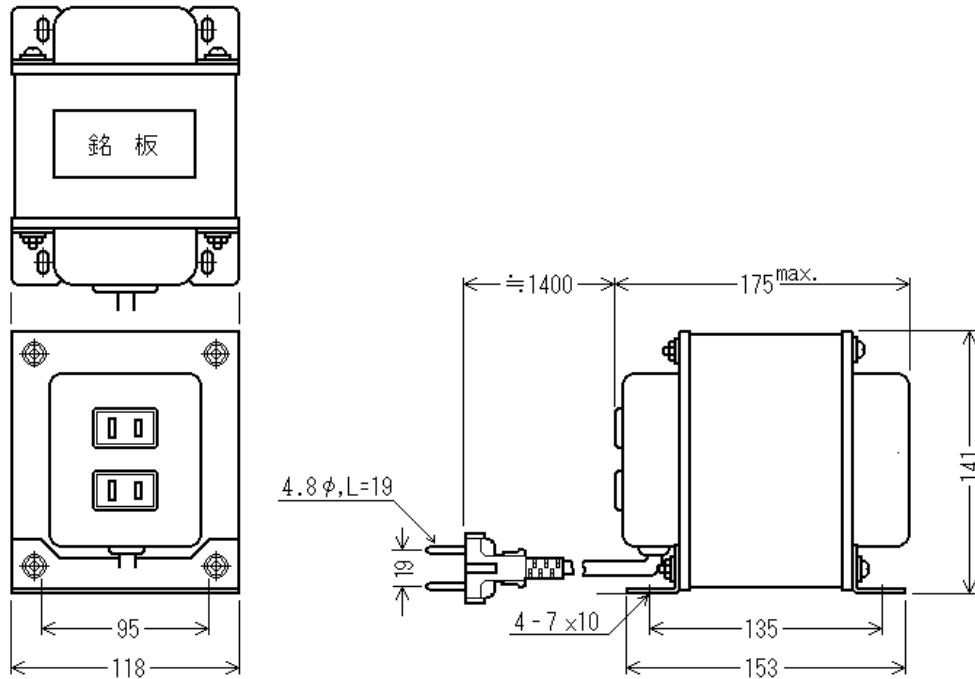
SE-1000

品名

電源トランス

(株)菅野電機研究所

1. 外観図



一般公差：±1.5mm

2. 定格仕様

- 2-1. 一次定格：220～240V. (50/60Hz)
- 2-2. 二次定格：100V-10A. (230V 入力時)
- 2-3. 電圧偏差： ±2%
- 2-4. 電圧変動率： 3%
- 2-5. 温度上昇： 60deg.
- 2-6. 耐電圧：一次側 AC 1.5 kV 1 分間.
- 2-7. 絶縁抵抗： 100M /DC500V.
- 2-8. 絶縁種別：A種
- 2-9. 適用規格：JIS C 6436

3. 回路図

