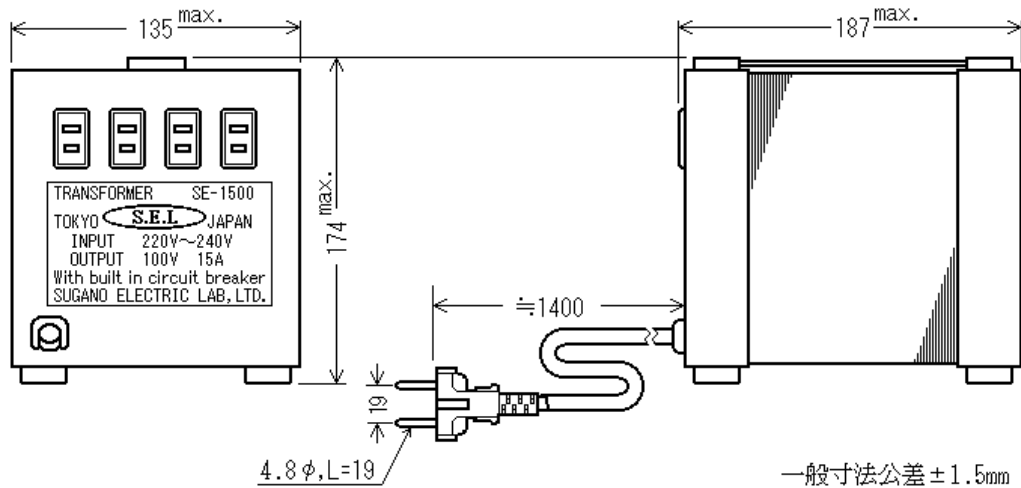
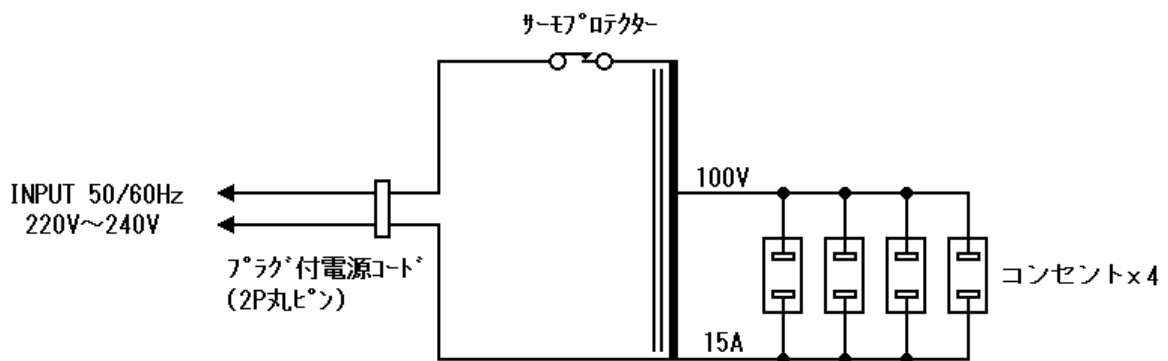


器種	SE-1500	品名	電源トランス	(株)菅野電機研究所
----	---------	----	--------	------------

### 1. 外観図



### 2. 回路図



### 3. 定格仕様

- 3-1. 一次定格: 220~240V. (50/60Hz)
- 3-2. 二次定格: 100V-15A. (230V 入力時)
- 3-3. 電圧偏差: ±2%
- 3-4. 電圧変動率: 3%
- 3-5. 温度上昇: 60deg.
- 3-6. 耐電圧: 一次側 AC 1.5 kV 1 分間.
- 3-7. 絶縁抵抗: 100M /DC500V.
- 3-8. 絶縁種別: A 種
- 3-9. 適用規格: JIS C 6436