

器種

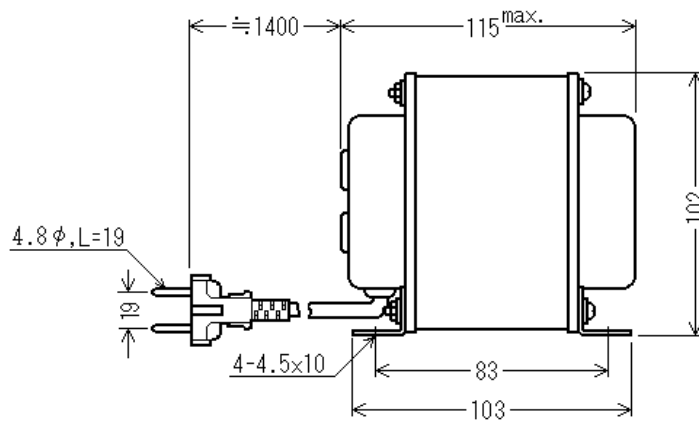
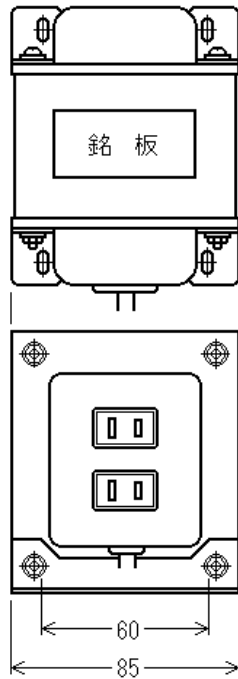
SE-200

品名

電源トランス

(株)菅野電機研究所

## 1. 外観図



一般寸法公差 ± 1.5mm

## 2. 定格仕様

- 2-1. 1次定格: 220~240V (50/60Hz)
- 2-2. 2次定格: 100V-2A (230V入力時)
- 2-3. 電圧偏差: ±2%
- 2-4. 電圧変動率: 4%
- 2-5. 温度上昇: 60deg.
- 2-6. 耐電圧: 1次側 AC 1.5 kV 1分間
- 2-7. 絶縁抵抗: 100M /DC500V
- 2-8. 絶縁種別: A種
- 2-9. 適用規格: JIS C 6436

## 3. 回路図

