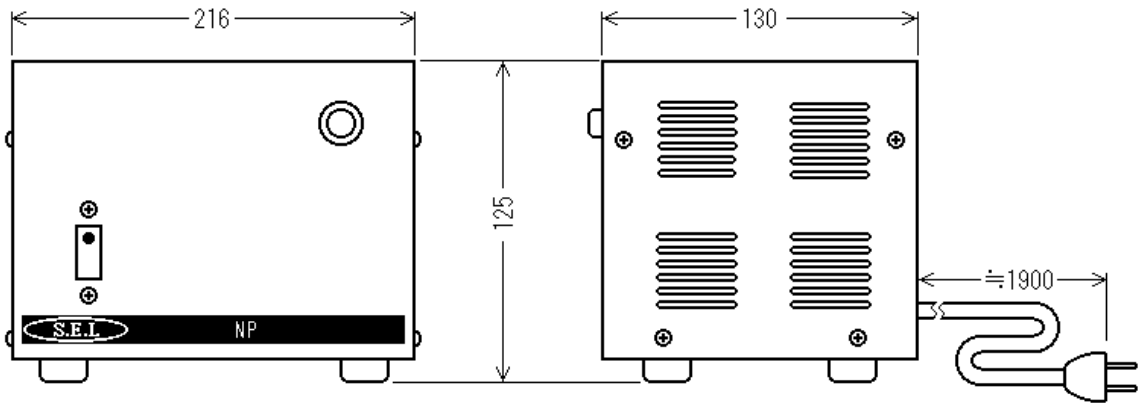


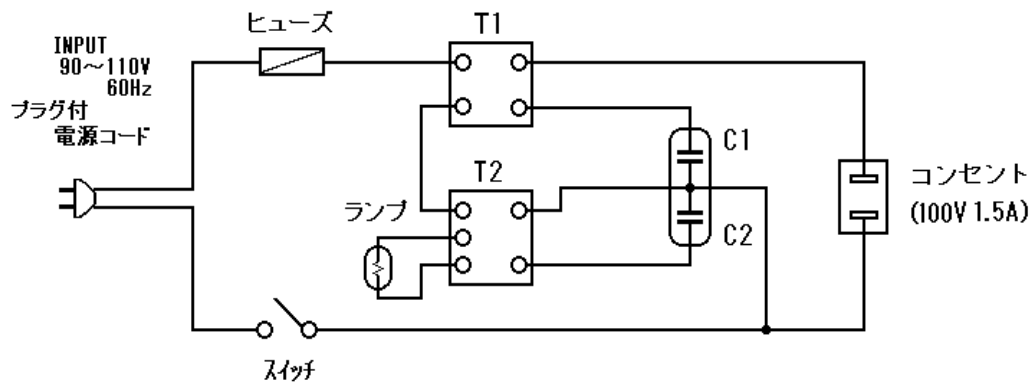
機種	SR-150/60	品名	電源トランス	(株)菅野電機研究所
----	-----------	----	--------	------------

### 1. 外観図



一般公差：±1.5mm

### 2. 回路図



### 3. 定格仕様

- 3-1. 入力：90V～110V (60Hz)
- 3-2. 出力：100V±2.5%/1.5A (100V入力時)
- 3-3. 電圧変動率：1% (定格負荷時)
- 3-4. 温度上昇：65 deg. (定格負荷時)
- 3-5. 耐電圧：50/60Hz 1.5kV 1分間
- 3-6. 絶縁抵抗：DC 500V 100M 以上
- 3-7. 絶縁種別：A種
- 3-8. 適用規格：JIS に準拠
- 3-9. 総重量：5.6 kg