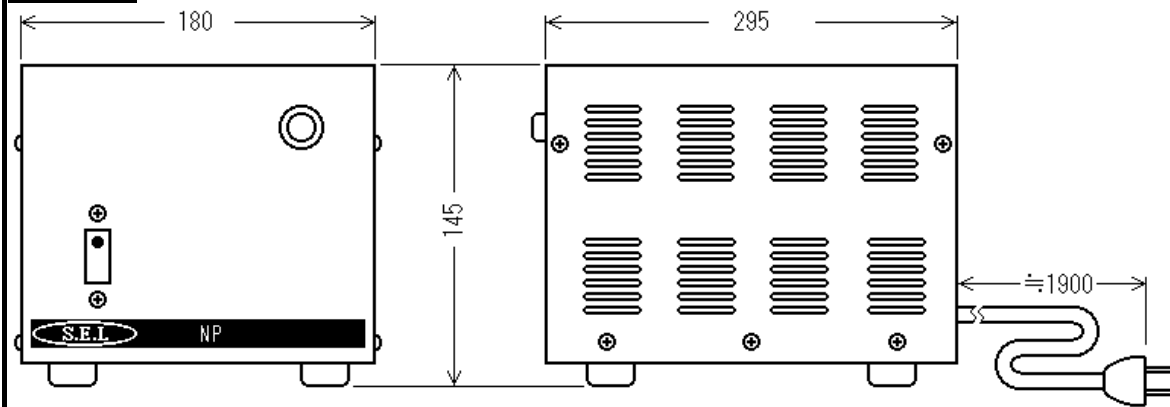


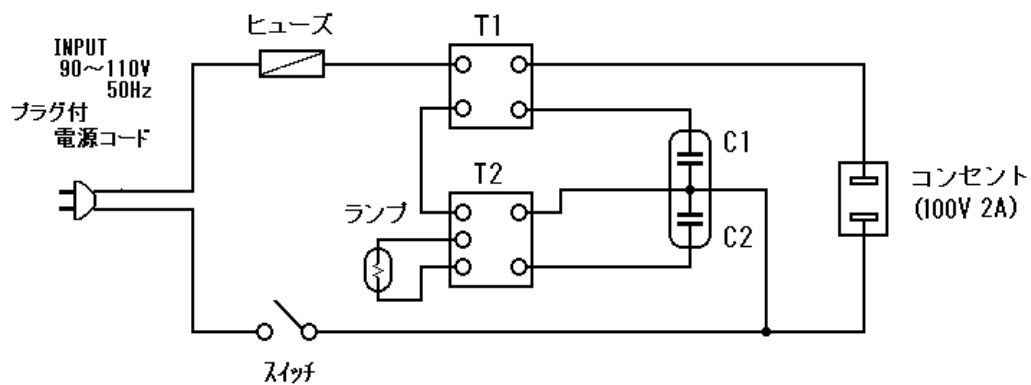
| | | | | |
|----|-----------|----|--------|------------|
| 機種 | SR-200/50 | 品名 | 電源トランス | (株)菅野電機研究所 |
|----|-----------|----|--------|------------|

1. 外観図



般公差：±1.5mm

2. 回路図



3. 定格仕様

- 3-1. 入力：90V ~ 110V (50Hz)
- 3-2. 出力：100V ± 2.5%/2A (100V 入力時)
- 3-3. 電圧変動率：1% (定格負荷時)
- 3-4. 温度上昇：65 deg. (定格負荷時)
- 3-5. 耐電圧：50/60Hz 1.5kV 1分間
- 3-6. 絶縁抵抗：DC 500V 100M 以上
- 3-7. 絶縁種別：A種
- 3-8. 適用規格：JIS に準拠
- 3-9. 総重量：8.8 kg