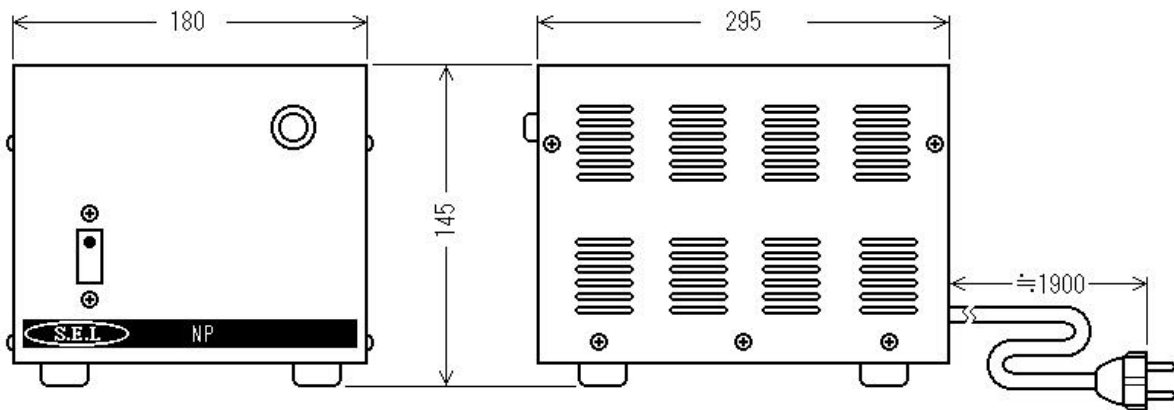
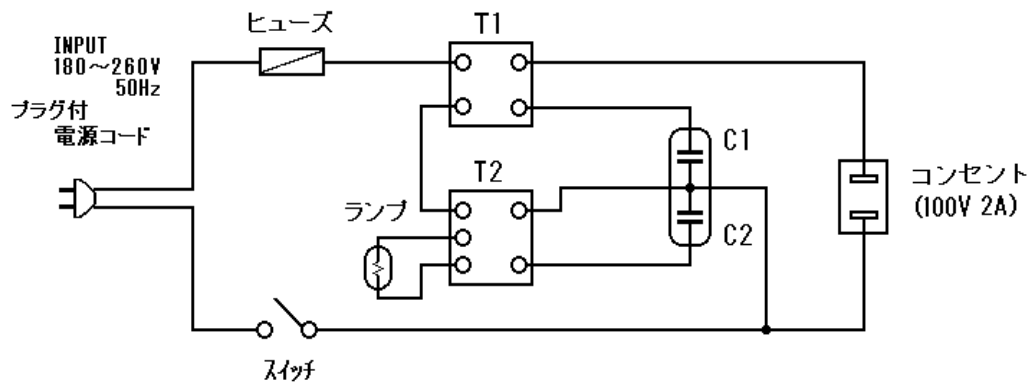


機種	SR-200AE/50	品名	電源トランス	(株)菅野電機研究所
----	-------------	----	--------	------------

### 1. 外観図



### 2. 回路図



### 3. 定格仕様

- 3-1. 入力 : 180V ~ 260V (50Hz)
- 3-2. 出力 : 100V ± 2.5% / 2A (100V 入力時)
- 3-3. 電圧変動率 : 1% (定格負荷時)
- 3-4. 温度上昇 : 65 deg. (定格負荷時)
- 3-5. 耐電圧 : 50/60Hz 1.5kV 1分間
- 3-6. 絶縁抵抗 : DC 500V 100M 以上
- 3-7. 絶縁種別 : A種
- 3-8. 適用規格 : JIS に準拠
- 3-9. 総重量 : 8.8 kg