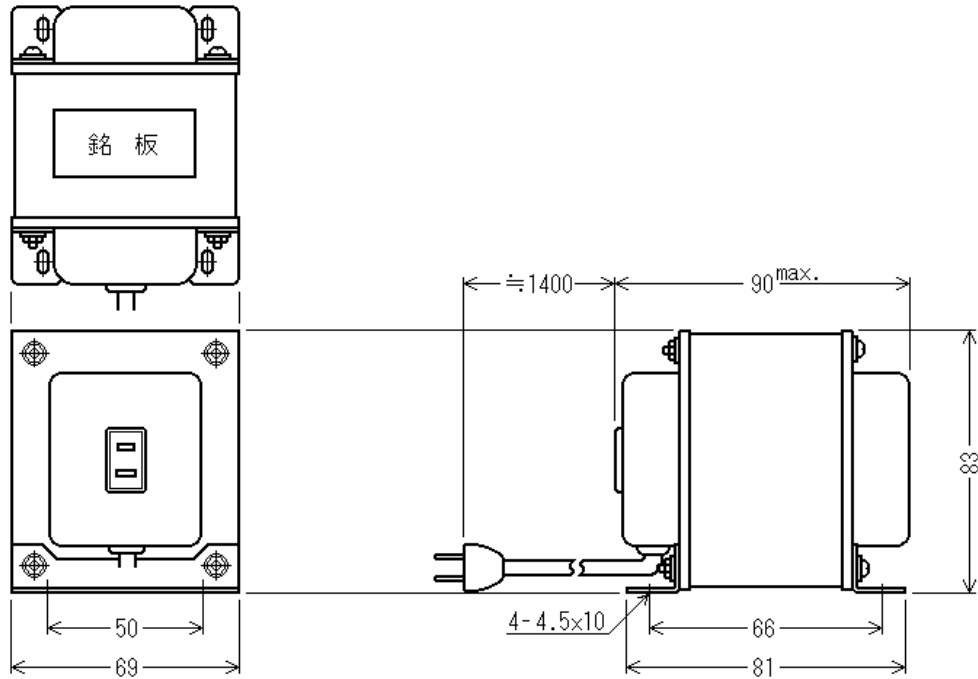


機種	SU-300	品名	電源トランス	(株)菅野電機研究所
----	--------	----	--------	------------

1. 外観図



一般公差：±1.5mm

2. 定格仕様

- 2-1. 一次定格：110～120V. (50～60Hz)
- 2-2. 二次定格：100V-3A. (115V 入力時)
- 2-3. 電圧偏差： ±2%
- 2-4. 電圧変動率： 3%
- 2-5. 温度上昇： 40deg.
- 2-6. 耐電圧：一次側 AC 1.5 kV 1 分間.
- 2-7. 絶縁抵抗： 100M /DC500V.
- 2-8. 絶縁種別：A種
- 2-9. 適用規格：JIS C 6436

3. 回路図

